

Anleitung. Instructions. Mode d'emploi.

STANDMODELL DIESELLOK GMEINDER 15/18

de Vor Gebrauch die Sicherheitshinweise und Anleitung genau lesen und beachten.

Aufgrund maßstabs- und vorbildgetreuer bzw. funktionsbedingter Gestaltung sind Spitzen, Kanten und filigrane Kleinteile enthalten. Vor dem Zusammenbau sollten Sie sich mit den Einzelteilen vertraut machen, diese sorgfältig abtrennen und ggf. z.B. mit feinem Schmirgelpapier entgraten. Vor der Montage die Teile gemäß der Anleitung vorsortieren. Zum Verkleben (wenig Klebstoff verwenden) empfehlen wir Alleskleber (z.B. UHU® Kraft). Dieser Bausatz wurde sorgfältig gepackt. Sollte trotzdem ein Teil fehlen, können Sie es direkt bei Busch anfordern.

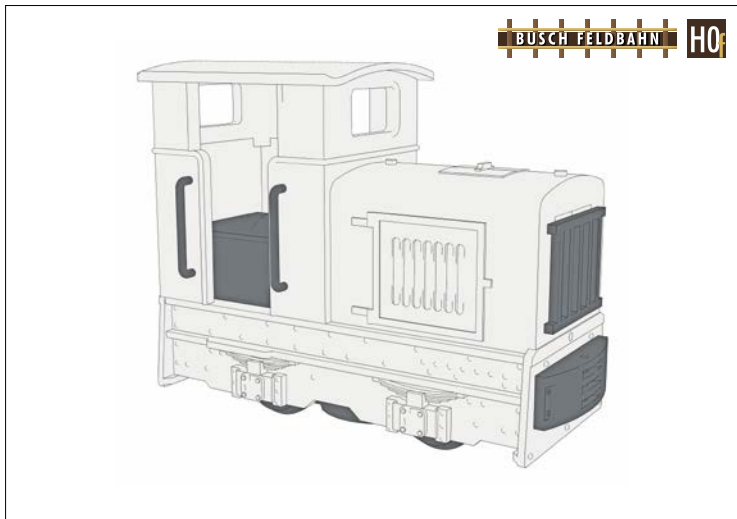
en Read and follow these safety precautions and instructions carefully before use.

fr Avant d'utiliser ce produit, veuillez lire et suivre attentivement les consignes de sécurité et le mode d'emploi.

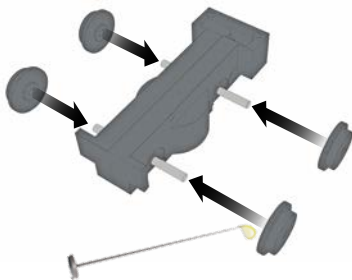
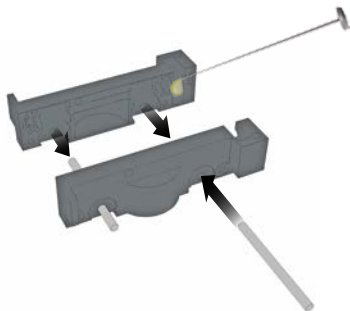
it Prima dell'uso leggere attentamente le istruzioni per l'uso e le avvertenze di sicurezza.

es Antes de montar leer las instrucciones de seguridad e indicaciones de montaje.

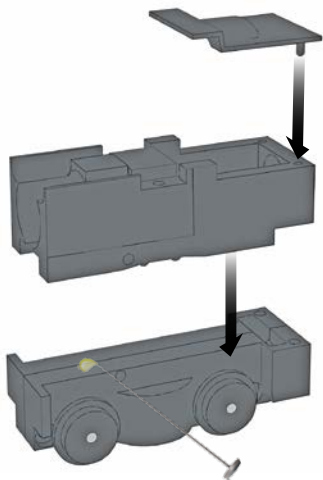
nl Voor gebruik de veiligheidsaanswijzingen en instructies goed lezen en opvolgen.



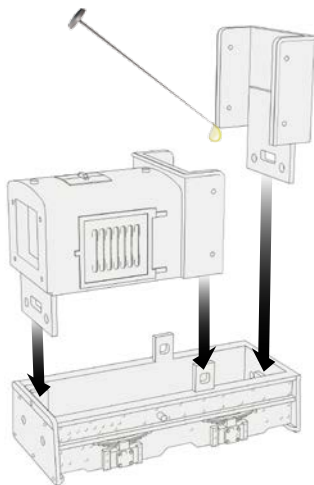
A *Wenig Klebstoff verwenden. Bei filigranen Teilen den Klebstoff z.B. mit einer Stecknadel o.Ä. auftragen.*

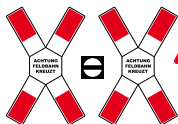
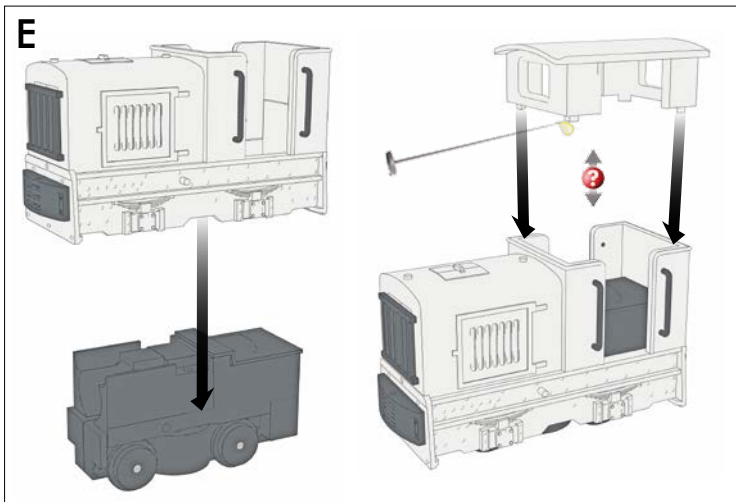
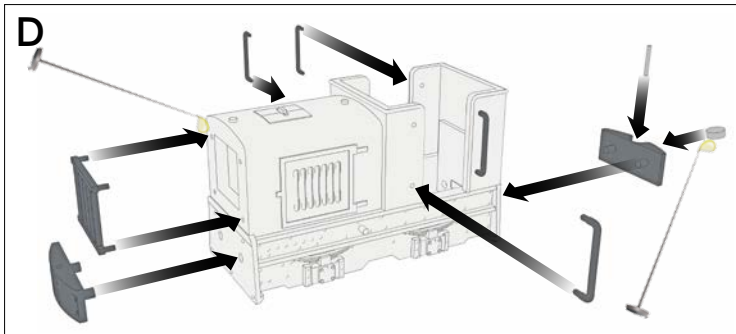


B



C





Das Betreten der Bahnanlagen ist verboten.

Das Betreten der Bahnanlagen ist verboten.

F F

Halt!
wenn die Schranke geschlossen ist, oder die Glöcher der Schranke ertönt.

Zaun überstiegen verboten!

Zaun übersteigen verboten!

Feldbahn kreuzt

Feldbahn kreuzt

Achtung! Luftröhre

Feldbahn & Industriemuseum
Bundstraße

Feldbahn Betreten verboten Lebensgefahr	Feldbahn Betreten verboten Lebensgefahr	3 3
		Zugfahrt
Vorsicht Feldbahn kreuzt		
Vorsicht Feldbahn kreuzt		
Feldbahnmuseum	Feldbahnmuseum	